

Silicon Diode

1N3909

50V / 30A

DATASHEET

OEM – Valvo

Source: Valvo Datenbuch Leistungselektronik 1983

1 N 3909 (R)
 1 N 3910 (R)
 1 N 3911 (R)
 1 N 3912 (R)
 1 N 3913 (R)

Schnelle "soft recovery" -
 SILIZIUM - GLEICHRICHTERDIODEN

1 N 3909
 1 N 3910
 1 N 3911
 1 N 3912
 1 N 3913



1 N 3909 R
 1 N 3910 R
 1 N 3911 R
 1 N 3912 R
 1 N 3913 R



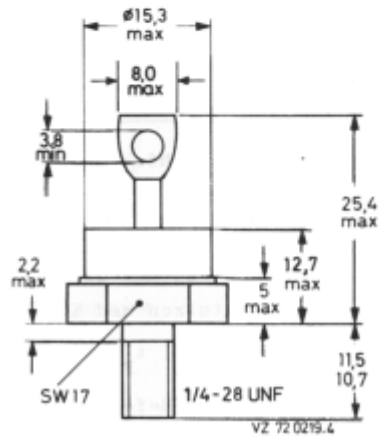
Dauergrenzstrom bei $\vartheta_G \leq 100^\circ\text{C}$	$I_{F AV} = 30$	A
bei $\vartheta_G = 125^\circ\text{C}$	$I_{F AV} = 15$	A
Höchstzulässige periodische Spitzensperrspannung	$U_{R R M} = 50 \dots 400$	V
Sperrverzögerungszeit beim Umschalten von $I_F = 1$ A auf $U_R \geq 30$ V	$t_{rr} < 200$	ns

ABMESSUNGEN in mm

Gehäuse: JEDEC DO-5
 1 N 3909 bis 1 N 3913: Katode am Gehäuse
 1 N 3909 R bis 1 N 3913 R: Anode am Gehäuse

Die Gleichrichterdiode werden mit Zahnscheibe und Mutter geliefert.
 Für isolierten Einbau stehen Zubehörteile 56 264 A zur Verfügung.

GEWICHT 22 g



1 N 3909 (R)
1 N 3910 (R)
1 N 3911 (R)
1 N 3912 (R)
1 N 3913 (R)

SPANNUNGSGRENZWERTE

Höchstzulässige periodische Scheitelsperrspannung:	Höchstzulässige periodische Spitzensperrspannung:	Typ:
$U_{RWM} = 50 \text{ V}$	$U_{RRM} = 50 \text{ V}$	1 N 3909 (R)
100 V	100 V	1 N 3910 (R)
200 V	200 V	1 N 3911 (R)
300 V	300 V	1 N 3912 (R)
400 V	400 V	1 N 3913 (R)

STROMGRENZWERTE

Dauergrenzstrom bei $\vartheta_G \leq 100^\circ\text{C}$:	$I_{FAV} = 30 \text{ A}$
bei $\vartheta_G = 125^\circ\text{C}$:	$I_{FAV} = 15 \text{ A}$
Höchstzulässiger Effektivwert des Durchlaßstromes:	$I_{FRMS} = 45 \text{ A}$
Höchstzulässiger periodischer Spitzenstrom:	$I_{FRM} = 125 \text{ A}$
Stoßstrom-Grenzwert bei $\vartheta_J = 150^\circ\text{C}$, Sinus-Halbwellenlänge, $t = 10 \text{ ms}$:	$I_{FSM} = 275 \text{ A}$
Grenzlast-Integral, $t = 10 \text{ ms}$:	$\int I^2 dt = 375 \text{ A}^2\text{s}$

THERMISCHE und MECHANISCHE EIGENSCHAFTEN

Höchstzulässige Sperrschichttemperatur:	$\vartheta_J = 150^\circ\text{C}$
Lagerungstemperaturbereich:	$\vartheta_S = -65 \dots +175^\circ\text{C}$
Wärmewiderstand	
zwischen Sperrschicht und Gewindestutzen:	$R_{thG} = 1,0 \text{ K/W}$
zwischen Gewindestutzen und Kühlkörper:	$R_{thG/K} = 0,3 \text{ K/W}$
Impuls-Wärmewiderstand, $t_p = 1 \text{ ms}$:	$Z_{thG} = 0,2 \text{ K/W}$
Drehmoment-Bereich bei Befestigung:	$M_D = 1,7 \dots 2,5 \text{ Nm}$ (17...25 kp cm)
Max. Bohrungs-Durchmesser im Kühlblech:	$\varnothing = 6,5 \text{ mm}$

1 N 3909 (R)
1 N 3910 (R)
1 N 3911 (R)
1 N 3912 (R)
1 N 3913 (R)

DURCHLAß- und SPERR-EIGENSCHAFTEN

Durchlaßspannung bei $I_F = 30 \text{ A}$ und $\phi_J = 25^\circ\text{C}$:

$U_F < 1,4 \text{ V}$

Sperrstrom bei $U_R \text{ W M max}$ und $\phi_J = 100^\circ\text{C}$:

$I_R < 10 \text{ mA}$

DYNAMISCHE EIGENSCHAFTEN

Sperrverzögerungszeit

beim Umschalten von $I_F = 1 \text{ A}$ auf $U_R \geq 30 \text{ V}$
 mit $-dI_F/dt = 35 \text{ A}/\mu\text{s}$ bei $\phi_J = 25^\circ\text{C}$:

$t_{rr} < 200 \text{ ns}$

Sperrverzugsladung

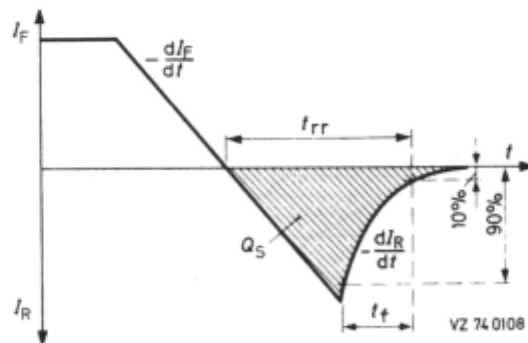
beim Umschalten von $I_F = 2 \text{ A}$ auf $U_R \geq 30 \text{ V}$
 mit $-dI_F/dt = 20 \text{ A}/\mu\text{s}$ bei $\phi_J = 25^\circ\text{C}$:

$Q_S < 250 \text{ nAs}$

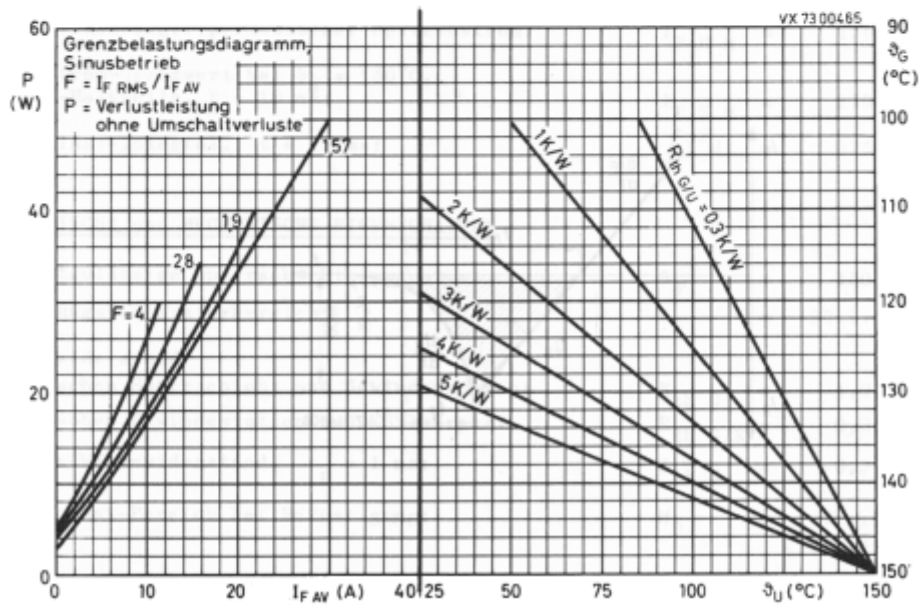
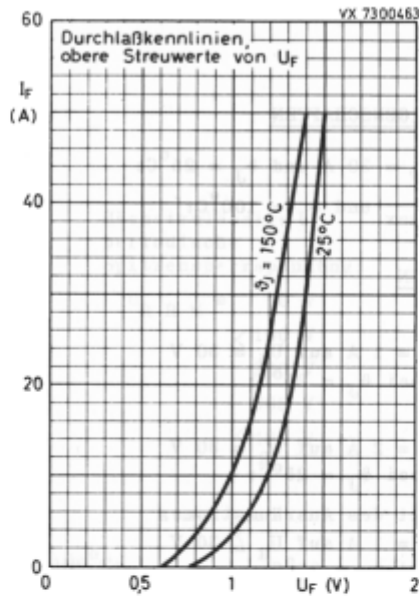
Änderungsgeschwindigkeit des Ausräumstromes

beim Umschalten von $I_F = 1 \text{ A}$ auf $U_R \geq 30 \text{ V}$
 mit $-dI_F/dt = 2 \text{ A}/\mu\text{s}$ bei $\phi_J = 25^\circ\text{C}$:

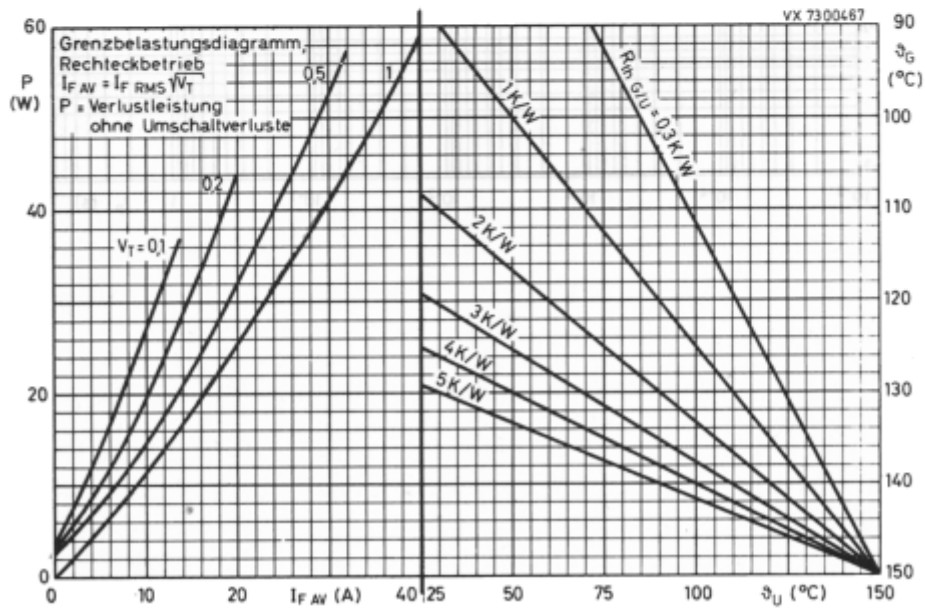
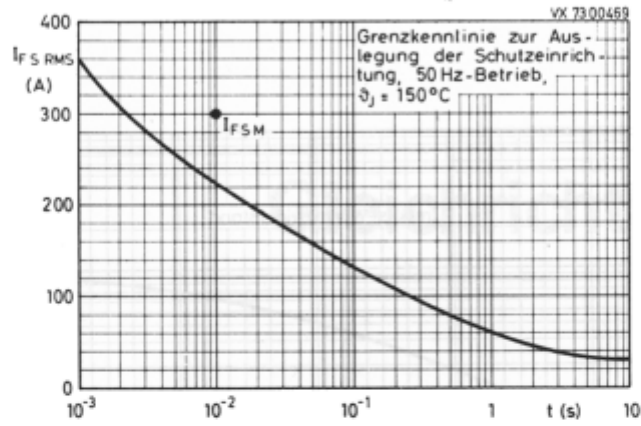
$|dI_R/dt| < 5 \text{ A}/\mu\text{s}$



1 N 3909 (R)
 1 N 3910 (R)
 1 N 3911 (R)
 1 N 3912 (R)
 1 N 3913 (R)



1 N 3909 (R)
1 N 3910 (R)
1 N 3911 (R)
1 N 3912 (R)
1 N 3913 (R)



1 N 3909 (R)
1 N 3910 (R)
1 N 3911 (R)
1 N 3912 (R)
1 N 3913 (R)

