

Silicon VariCap Diode

TIV306

20V / 250mW

DATASHEET

OEM – Texas Instruments

Source: Texas Instruments Databook 1968/69

TIV306 bis TIV308

Silizium-Planar-Kapazitätsdioden

Verwendung für automatische Frequenzkontrolle

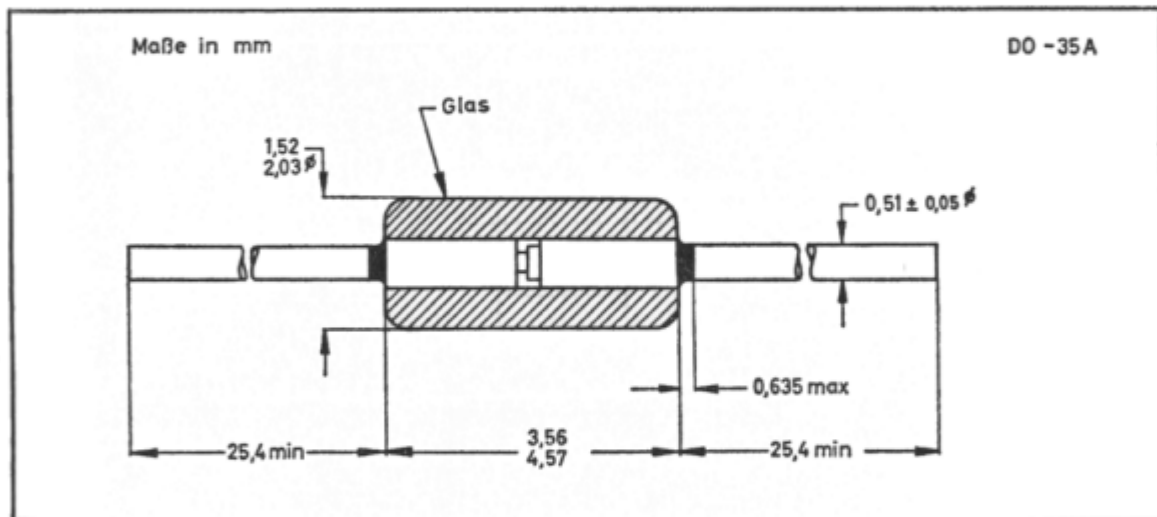
Kleine Bauform

Großes Q, großes Kapazitätsverhältnis

Ersatz für TIV300 und TIV301

Mechanische Daten

Das glaspassivierte Silizium-Kristall ist in einem Glasgehäuse hermetisch abgeschlossen. Hochtemperatur-Verbindungsstellen zwischen Kristall und Kontaktanschlüssen garantieren einen guten Kontakt, selbst bei extremsten Umweltbedingungen.

**Absolute Grenzwerte**

Spitzensperrspannung

20 V

Dauerverlustleistung bei (oder unter) 25 °C T_{TR} (Bem. 1)

250 mW

Arbeitstemperaturbereich

-65 °C bis +150 °C

Lagerungstemperaturbereich

-65 °C bis +200 °C

Bemerkung:

1. Lineare Reduzierung auf 150 °C mit 2 mW/°C.

Elektrische Grenzwerte bei $T_U = 25\text{ °C}$ (wenn nicht anders angegeben)

Parameter	Prüfbedingungen	TIV306		TIV307		TIV308		Einh.
		min	max	min	max	min	max	
$U_{(BR)}$ Durchbruchspannung	$I_R = 100\text{ }\mu\text{A}$	20		20		20		V
I_R Reststrom	$U_R = 15\text{ V}$		50		50		50	nA
C_T Kapazität	$U_R = 4\text{ V}, f = 1\text{ MHz}$	5	9	7	11	9	14	pF
Q Güte (Bem. 2)	$U_R = 4\text{ V}, f = 50\text{ MHz}$	200		200		200		
C_{U1}/C_{U2} Kapazitätsverhältnis	$U_1 = 1\text{ V}, U_2 = 12\text{ V}, f = 1\text{ MHz}$	2,2		2,3		2,4		

Bemerkung:

2. Die Güte Q ist definiert durch die Gleichung $Q = \frac{1}{2\pi f C_T r_s}$ wobei r_s der äquivalente Serienwiderstand ist.