

Germanium Quad Diode Set

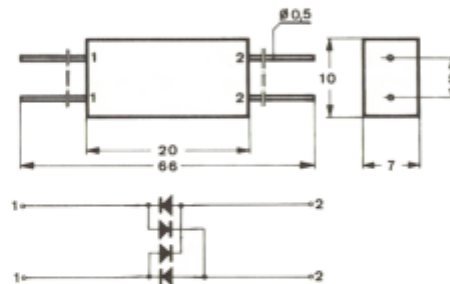
AAZ14

25V / 10mA

DATASHEET

OEM – Telefunken

Source: Telefunken Databook 1971/72

AAZ 14**Germanium-Kleinflächendiode-Quartett**
Germanium small junction diodes quad**Anwendungen:** Modulatoren und Demodulatoren in Ringschaltung**Applications:** Modulators and demodulators in ring bridge circuits**Abmessungen in mm**
Dimensions in mmKunststoffgehäuse
Plastic case
4-polig
Gewicht - Weight
max. 2 g**Absolute Grenzdaten**
Absolute maximum ratings

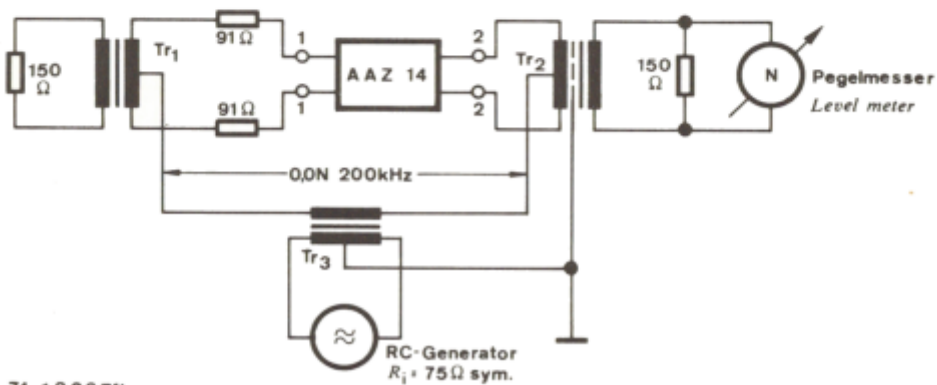
	t_{amb}	25 °C	60 °C	
Periodische Sperrspannung Repetitive peak reverse voltage	U_{RRM}	30	25	V
Sperrspannung Reverse voltage	U_R	25	20	V
Periodischer Durchlaßspitzenstrom Repetitive peak forward current	I_{FRM}	15	10	mA
Durchlaßstrom Forward current	I_F	10	7	mA
Durchlaßstrom, Mittelwert Average forward current $U_m = U_{RRM}$	I_{FAV}	10	4	mA

AAZ 14

	t_{amb}	25 °C	60 °C
Verlustleistung Power dissipation $l = 4 \text{ mm}, t_L \leq 45 \text{ °C}$	P_V	40	mW
Sperrschichttemperatur Junction temperature	t_j	100	°C
Gehäusetemperatur Case temperature	t_{case}	80	°C
Lagerungstemperaturbereich Storage temperature range	t_{stg}	-30...+80	°C

Kenngrößen
Characteristics

	Min.	Typ.	Max.
$t_j = 25 \text{ °C}$			
Durchlaßwiderstand Forward resistance $U_F = 1 \text{ V}$		100	145 Ω
Sperrwiderstand Reverse resistance $U_R = 10 \text{ V}$	300	600	k Ω
Trägerrestdämpfung Residual carrier attenuation $f = 200 \text{ kHz}$	6		Np



74 13 26 Tfk

Meßschaltung für: Trägerrestdämpfung
Test circuit for: Residual carrier attenuation