

Silicon Diode

BYW30/100

100V / 14A

DATASHEET

OEM – Valvo

Source: Valvo Datenbuch 1983

BYW 30/...

Schnelle "soft recovery" -
 SILIZIUM - PLANAR - EPITAXIAL -
 GLEICHRICHTERDIODEN
 mit niedriger Durchlaßspannung



Höchstzulässiger Durchlaßstrom-Mittelwert bei rechteckförmigem Stromverlauf, $V_T = 0,5$			
bei $\vartheta_G \leq 114^\circ\text{C}$	$I_{F\text{ AV}}$	=	14 A
bei $\vartheta_G = 125^\circ\text{C}$	$I_{F\text{ AV}}$	=	10 A
Höchstzulässige periodische Spitzensperrspannung		$U_{R\text{ RM}}$	= 50 / 100 / 150 / 200 V
Durchlaßspannung bei $I_F = 10\text{ A}$	U_F	<	0,85 V
bei $I_F = 50\text{ A}$	U_F	<	1,3 V
Sperrverzögerungszeit beim Umschalten von $I_F = 1\text{ A}$ auf $U_R \geq 30\text{ V}$		t_{rr}	< 35 ns

ABMESSUNGEN in mm

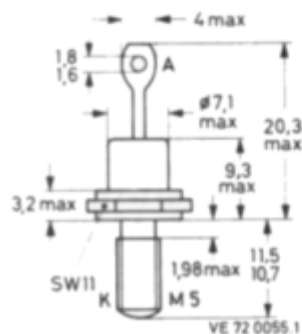
Gehäuse: JEDEC DO-4
mit Gewindestutzen M 5

Die Katode ist mit dem Gehäuse verbunden.

Die Gleichrichterioden werden mit Zahnscheibe und Mutter geliefert.

Für isolierten Einbau stehen Zubehörteile 56 262 A zur Verfügung.

GEWICHT 6 g



BYW 30/...

<u>SPANNUNGSGRENZWERTE</u> ¹⁾		BYW 30/50	/100	/150	/200
Höchstzulässige periodische Spitzensperrspannung:	$U_{R R M}$	= 50	100	150	200 V
Höchstzulässige Gleichsperrspannung:	U_R	= 50	100	150	200 V
<u>STROMGRENZWERTE</u>					
Höchstzulässiger Durchlaßstrom-Mittelwert, $t_{av} = \max. 20 \text{ ms}$, bei rechteckigem Stromverlauf, $V_T = 0,5$					
und $\vartheta_G \leq 114^\circ\text{C}$:	$I_{F AV}$	=	14		A
und $\vartheta_G = 125^\circ\text{C}$:	$I_{F AV}$	=	10		A
bei sinusförmigem Stromverlauf					
und $\vartheta_G \leq 120^\circ\text{C}$:	$I_{F AV}$	=	12		A
und $\vartheta_G = 125^\circ\text{C}$:	$I_{F AV}$	=	10		A
Höchstzulässiger Effektivwert des Durchlaßstromes:	$I_{F RMS}$	=	20		A
Höchstzulässiger periodischer Spitzenstrom:	$I_{F R M}$	=	200		A
Stoßstrom-Grenzwert bei $\vartheta_J = 150^\circ\text{C}$, 50 Hz - Sinus-Halbwellen:	$I_{F S M}$	=	200		A
Grenzlast-Integral, $t = 10 \text{ ms}$:	$\int I^2 dt$	=	200		$\text{A}^2 \text{s}$
<u>THERMISCHE und MECHANISCHE EIGENSCHAFTEN</u>					
Höchstzulässige Sperrschichttemperatur:	ϑ_J	=	150		$^\circ\text{C}$
Lagerungstemperaturbereich:	ϑ_S	=	-55...+150		$^\circ\text{C}$
Wärmewiderstand					
zwischen Sperrschicht und Gewindestutzen:	$R_{th G}$	=	2,2		K/W
zwischen Gewindestutzen und Kühlkörper, ohne Wärmeleitpaste:	$R_{th G/K}$	=	0,6		K/W
mit Wärmeleitpaste:	$R_{th G/K}$	=	0,5		K/W
Impuls-Wärmewiderstand, $t_p = 1 \text{ ms}$:	$Z_{th G}$	=	0,3		K/W
Drehmoment-Bereich bei Befestigung:	M_D	=	0,9...1,7		Nm (9...17 kp cm)
Max. Bohrungs-Durchmesser im Kühlblech:	\varnothing	=	5,2		mm

¹⁾ aus Gründen thermischer Stabilität bei $R_{th U} \leq 8,2 \text{ K/W}$

BYW 30/...

DURCHLASS- und SPERR-EIGENSCHAFTEN

Durchlaßspannung bei $I_F = 10 \text{ A}$, $\vartheta_J = 100^\circ\text{C}$:
 bei $I_F = 50 \text{ A}$, $\vartheta_J = 25^\circ\text{C}$:
 Sperrstrom bei $U_R \text{ max}$ und $\vartheta_J = 100^\circ\text{C}$:

$U_F < 0,85 \text{ V}$
 $U_F < 1,3 \text{ V}$
 $I_R < 1,3 \text{ mA}$

DYNAMISCHE EIGENSCHAFTEN

Sperrverzögerungszeit

beim Umschalten von $I_F = 1 \text{ A}$ auf $U_R \geq 30 \text{ V}$
 mit $-dI_F/dt = 50 \text{ A}/\mu\text{s}$ bei $\vartheta_J = 25^\circ\text{C}$:
 beim Umschalten von $I_F = 2 \text{ A}$ auf $U_R \geq 30 \text{ V}$
 mit $-dI_F/dt = 20 \text{ A}/\mu\text{s}$ bei $\vartheta_J = 25^\circ\text{C}$:

$t_{rr} < 35 \text{ ns}$
 $t_{rr} < 50 \text{ ns}$

Sperrverzugsladung

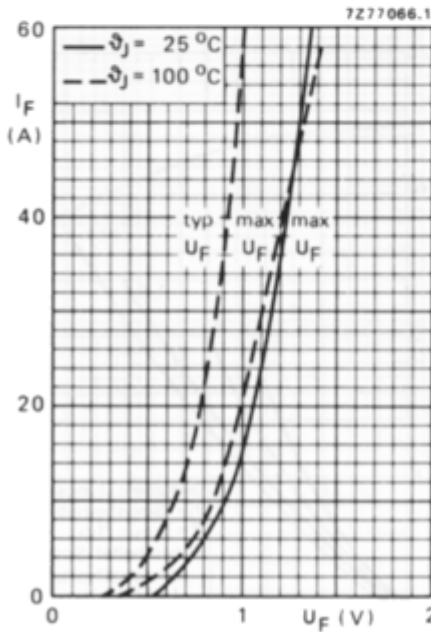
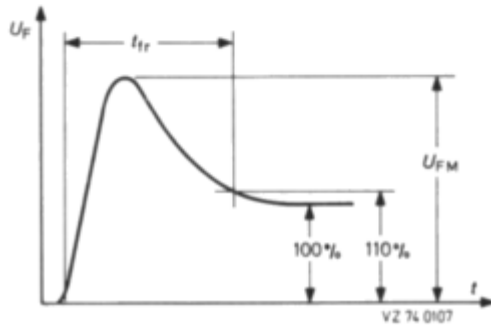
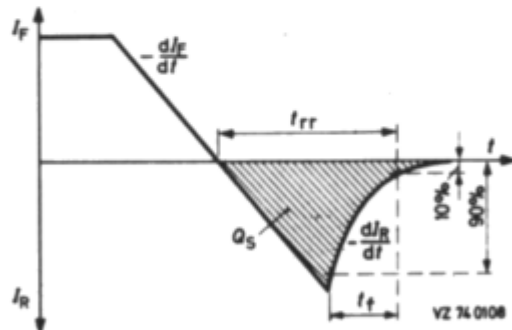
beim Umschalten von $I_F = 2 \text{ A}$ auf $U_R \geq 30 \text{ V}$
 mit $-dI_F/dt = 20 \text{ A}/\mu\text{s}$ bei $\vartheta_J = 25^\circ\text{C}$:

$Q_S < 15 \text{ nAs}$

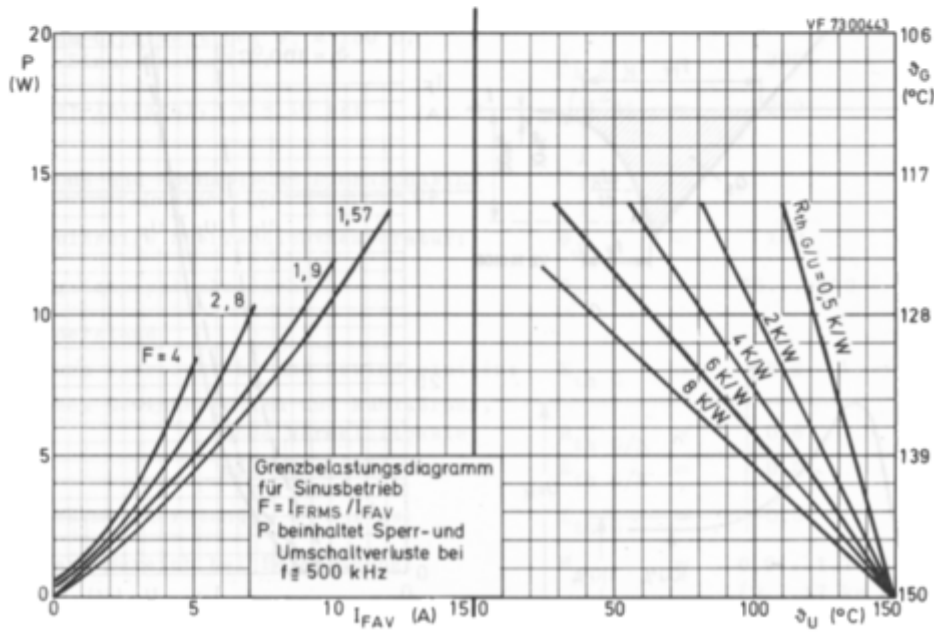
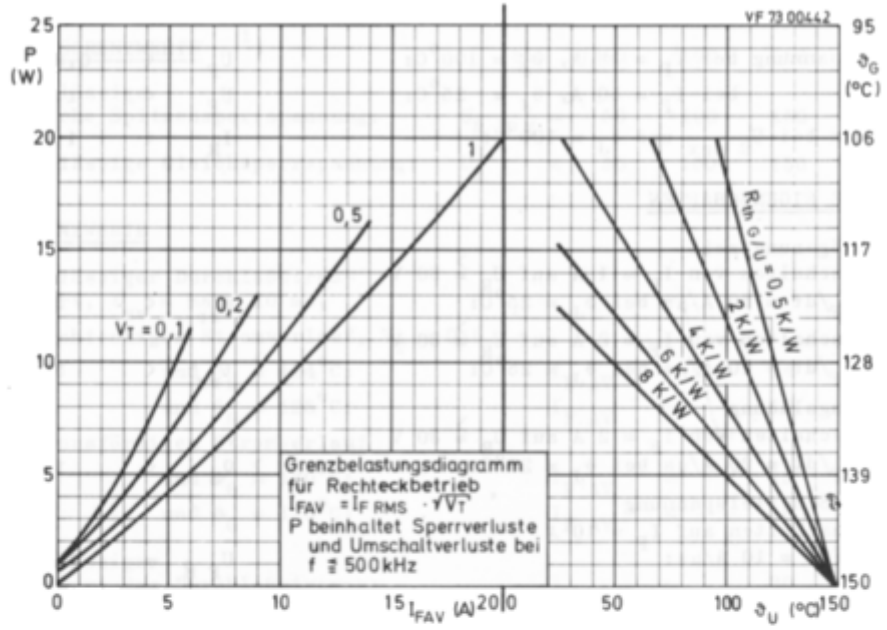
Einschalt-Scheitelspannung

beim Einschalten auf $I_F = 10 \text{ A}$
 mit $dI_F/dt = 10 \text{ A}/\mu\text{s}$:

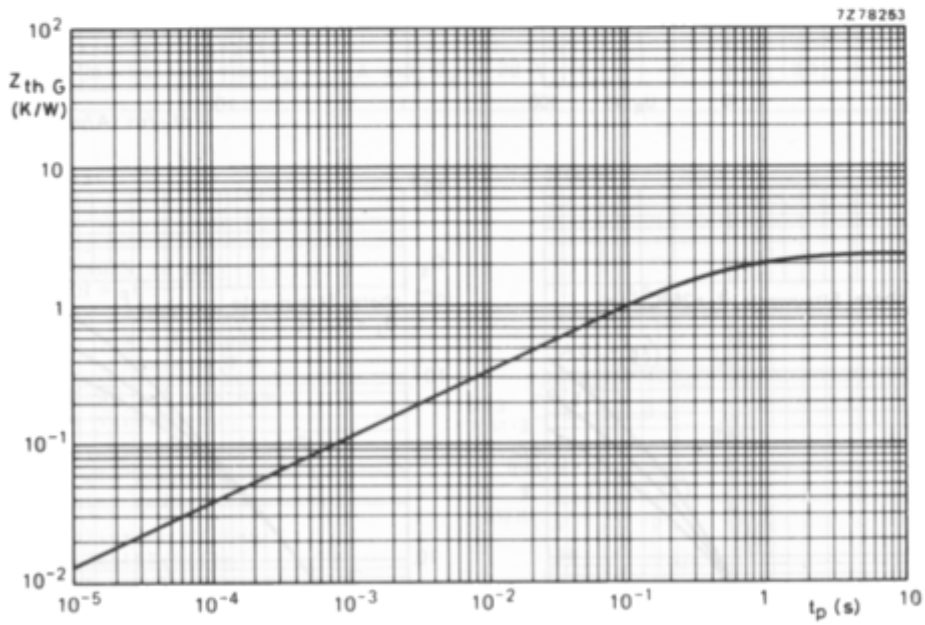
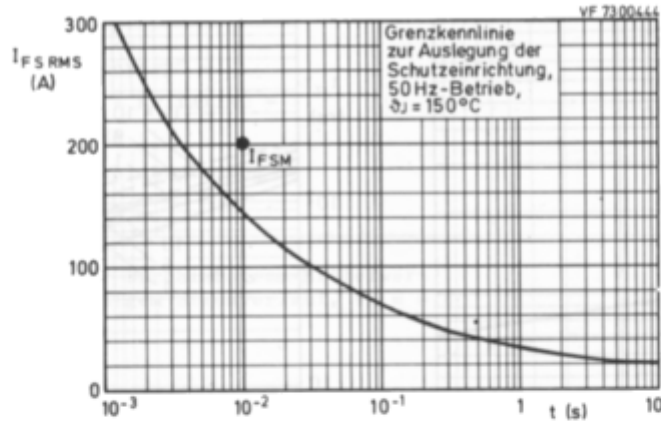
$U_{FM} = 1,0 \text{ V}$



BYW 30/...



BYW 30/...



BYW 30/...

